

SPECIFICATIONS

MD-50 CAMERA	
PICK-UP DEVICE	INTERLINE TRANSFER TYPE CCD
TV SYSTEM	PAL
PICTURE ELEMENTS	752(H) x 596(V)
SENSING AREA	5.59mm x 4.68mm
IMAGE SIZE	1/3 inch
SYNCHRONIZATION	INTERNAL
HORIZONTAL RESOLUTION	520 TV LINES
REQUIRED ILLUMINATION	1 LUX MINIMUM
POWER SUPPLY	12Vdc
POWER CONSUMPTION	0.84W(AT 12Vdc)
CURRENT CONSUMPTION	70mA
LENS ANGLE	89°(D) 73°(H) 51°(V) ±5°
OPERATION TEMPERATURE	-20°C TO +70°C
WEIGHT	205g
DIMENSIONS (D x H)	76 x 59.2mm

TECHNISCHE DATEN

MD-50 KAMERA	
BILDSSENSOR	CCD-SENSOR MIT INTERLINE TRANSFER
TV-NORM	PAL
BILDELEMENTE	752(H) x 596(V)
ERFASSUNGSBEREICH	5,59mm x 4,68mm
BILDGRÖSSE	1/3 Zoll
SYNCHRONISATION	INTERN
HORIZONTALE AUFLÖSUNG	520 BILDZEILEN
NOTWENDIGE HELLIGKEIT	MIN. 1 LUX
VERSORGUNGSSPANNUNG	12 V DC
LEISTUNGS-AUFNAHME	0,84 W (BEI 12 Vdc)
STROMVERBRAUCH	70 mA
OBJEKTIVWINKEL	89° (T) 73° (H) 51° (V) ±5°
BETRIEBSTEMPERATUR	-20 BIS +70°C
GEWICHT	205g
ABMESSUNGEN (B x T)	76 x 59,2mm

ESPECIFICACIONES

CÁMARA MD-50	
DISPOSITIVO DE CAPTACIÓN	DAC TIPO TRANSFERENCIA INTERLINE
SISTEMA DE TV	PAL
ELEMENTOS DE IMAGEN	752(H) x 596(V)
ÁREA SENSORA	5,59mm x 4,68mm
TAMAÑO DE IMAGEN	1/3 pulgada
SINCRONIZACIONES	INTERNAS
RESOLUCIÓN HORIZONTAL	520 LÍNEAS DE TV
ILUMINACIÓN REQUERIDA	MÍNIMO 1 LUX
SUMINISTRO DE ENERGÍA	12 V CC
CONSUMO DE ENERGÍA	0,84W (A 12 V CC)
CONSUMO DE CORRIENTE	70 mA
ÁNGULO DE LENTE	89°(D), 73°(H), 51°(V) ±5°
TEMPERATURA DE TRABAJO DE ALMACENAMIENTO	-20°C A +70°C
PESO	205g
DIMENSIONES (An x P)	76 x 59,2mm

CARACTÉRISTIQUES TECHNIQUES

MD-50 CAMERA	
CAPTEUR TRANSFERT	INTERLIGNE TYPE CCD
SYSTÈME TV	PAL
ÉLÉMENTS DE L'IMAGE	752(H) x 596(V)
SURFACE DU CAPTEUR	5,59 mm x 4,68 mm
DIMENSION DE L'IMAGE	1/3 pouce
SYNCHRONISATION	INTERNE
DÉFINITION HORIZONTALE	520 LIGNES TV
ÉCLAIREMENT NÉCESSAIRE	1 LUX MINIMUM
ALIMENTATION	12 V CC
PUISSANCE CONSOMMÉE	0,84 W (sous 12 V CC)
CONSOMMATION EN COURANT	70 mA
ANGLE D'OBJECTIF	89°(P) 73°(H) 51°(V) ±5°
TEMPÉRATURE DE	-20°C à +70°C
POIDS	205g
DIMENSIONS (L x H)	76 x 59,2mm

SPECIFICHE TECNICHE

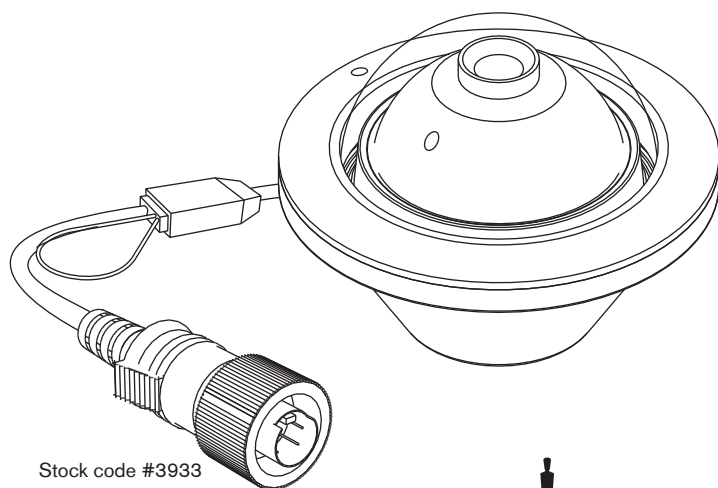
TELECAMERA MD-50	
DISPOSITIVO DI CAPTAZIONE	TRASFERIMENTO INTERLINEA TIPO CCD
STANDARD TV	PAL
ELEMENTI IMMAGINE	752(H) x 596(V)
AREA SENSOR	5,59mm x 4,68mm
FORMATO IMMAGINE	1/3 pollice
SINCRONIZZAZIONI	INTERNE
RISOLUZIONE ORIZZONTALE	520 LINEE TV
ILLUMINAZIONE RICHIESTA	1 LUX MINIMI
RAPPORTO SEGNALE-DISTURBO	48dB MINIMI (CON AGC SPENTO)
ALIMENTAZIONE	12V DC
CONSUMO DI CORRENTE	0,84W (a 12 Vdc)
CONSUMO DI CORRENTE	70mA
ANGOLO DI CAMPO	89°(D) 73°(H) 51°(V) ±5°
TEMPERATURA DI Da	-20°C a +70°C
FUNZIONAMENTO	
PESO	205g
DIMENSIONI (L x P)	76 x 59,2mm

SPECIFICATIES

MD-50 CAMERA	
OPNAME APPARAAT	LIJNOVERDRACHT TYPE CCD
TV-SYSTEEM	PAL
BEELDELEMENTEN	752(H) x 596(V)
SENSOR OMGEVING	5,59mm x 4,68mm
BEELDGROOTTE	1/3 inch
SYNCHRONISATIE	INTERN
HORIZONTALE RESOLUTIE	520 TV-LIJNEN
VEREISTE VERLICHTING	MINIMUM 1 LUX
SIGNAAL-RUISVERHOUDING	MINIMUM 44dB (AT AGC UIT GESCHAKELD)
STROOMBONNEN	12Vdc
STROOMVERBRUIK	0.84W(AT 12Vdc)
HUIDIG VERBRUIK	70mA
LENSHOEK	89°(D) 73°(H) 51°(V) ±5°
WERKTEMPERATUUR	-20°C tot +70°C
GEWICHT	205g
AFMETINGEN (B X D)	76 x 59,2mm

MD-50

Quick start installation instructions
Guide de démarrage rapide
Anleitung Schnellstart-Installation
Istruzioni installazione veloce
Instrucciones de instalación de inicio rápido
Snel starten installatie-instructies



Stock code #3933

2402 MD-50

